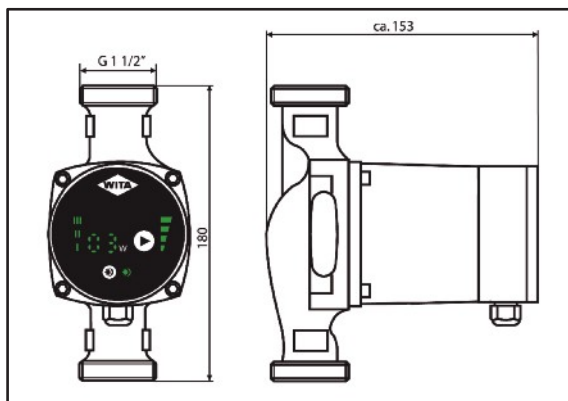
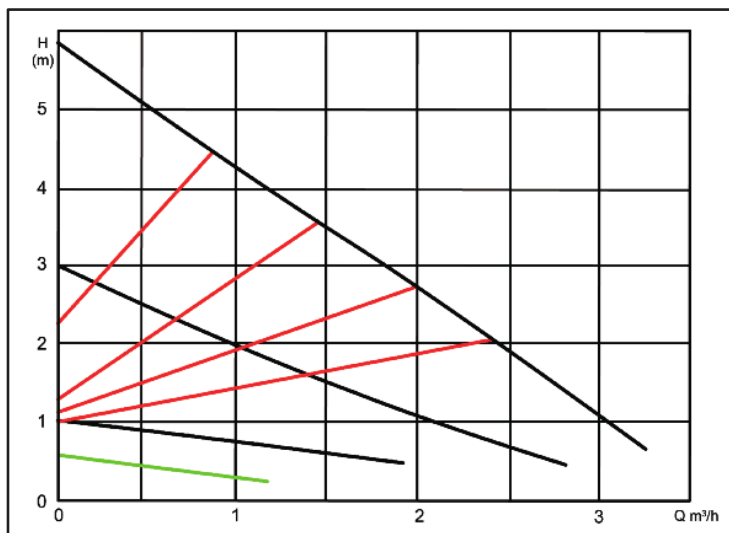


Tekniska data WITA Delta HE 55-25



Tryck - volym



Tekniska data

Pumpkurva	Proportionellt tryck	Konstanttryck
I	3 - 38 W	3 - 7,5 W
II	4 - 38 W	13 - 36 W
III	5 - 38 W	37 - 38 W
IV	11 - 38 W	

Max. driftstryck:	10 bar
Kapslingsklass:	IP42
Isolationsklass:	F
Fas:	1
Märkspänning:	230 V
Nätfrekvens:	50 Hz
Min. vätsketemperatur:	+5 °C
Max. vätsketemperatur:	110 °C
Pumphjul:	Technopolymer
Pumphus:	Gjutjärn GG 25
Motorhus:	AL
Röranslutning:	G 1 1/2"
Motorskydd:	behövs inte
Max. omgivningstemperatur:	40°C
vid 80°C vätsketemp.	
Produktmärkning:	CE
Max. tryck:	6m
Flöde max.:	3200 l
I minimal:	0,03 A
I maximal:	0,28 A
P1 minimal:	3 W
P1 maximal:	38 W
Bruttovikt:	2,6 kg
Nettovikt:	2,46 kg
Inbyggnadslängd:	180 mm
Leveransvolym:	0,0042 m ³

